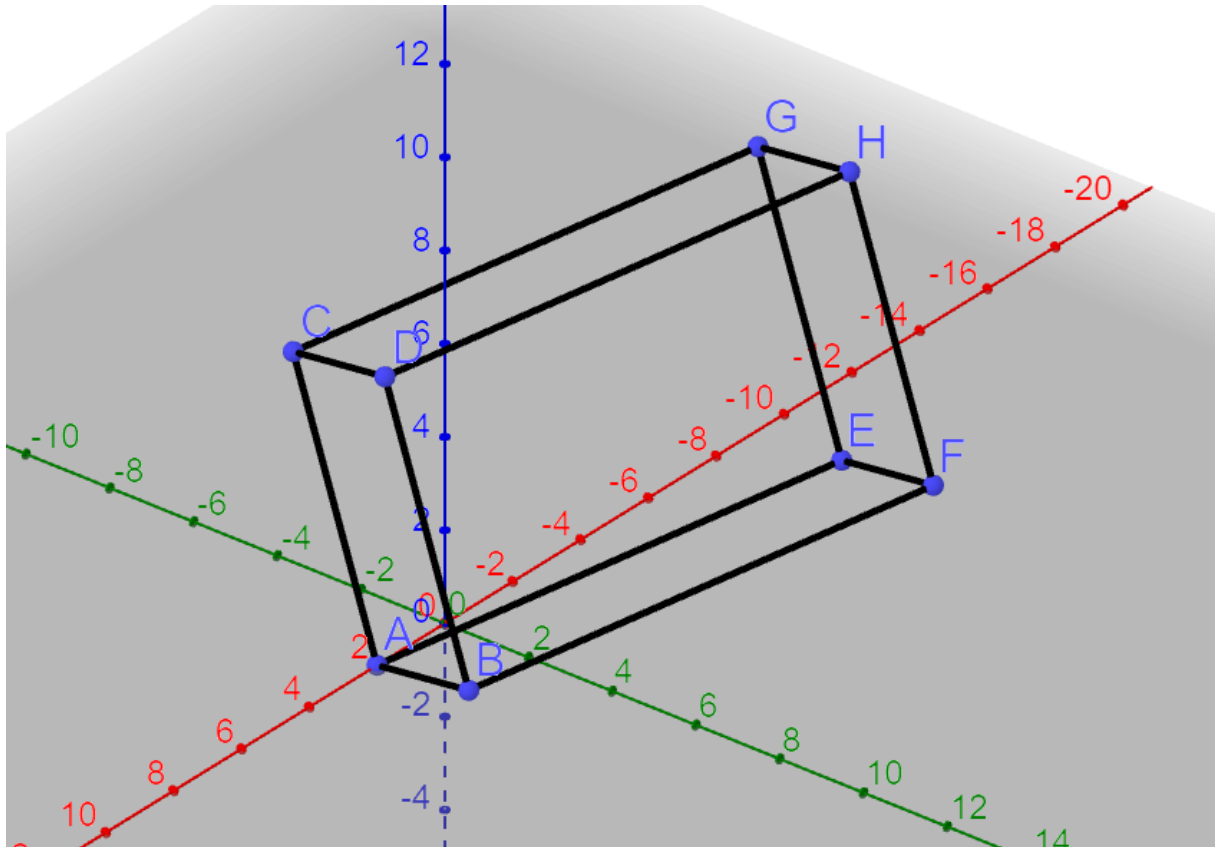


## Ein Quader im 3D

Zu diesem Quader sind die Koordinaten  $A = (2, 0, 0)$ ,  $B = (3, 3, 1)$  und  $H = (-7, 4, 8)$  sowie der Vektor  $\vec{CG} = \begin{pmatrix} -10 \\ 3 \\ 1 \end{pmatrix}$  gegeben. Bestimme die übrigen Eckpunkte rechnerisch.



Lösung:

