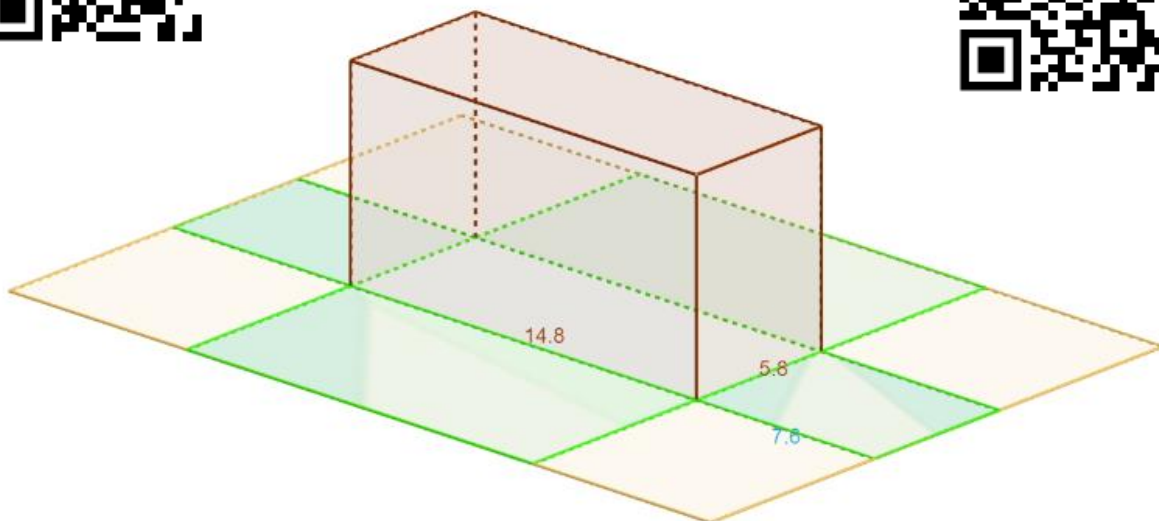
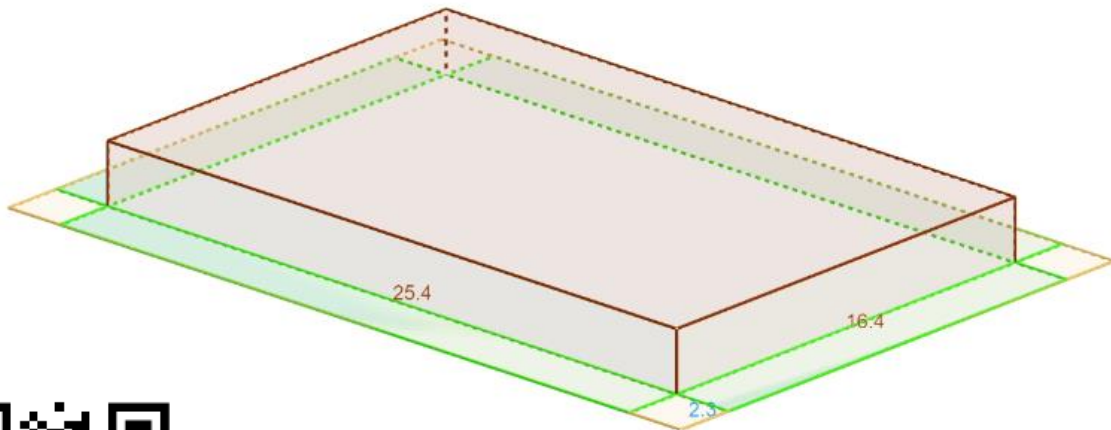


das optimale Volumen

Aus einer dinA4-Pappe (30cm * 21cm) soll eine nach oben geöffnete Schachtel gefaltet werden – wie auf den Bildern und in der Simulation zu sehen ist. Das Volumen der Schachtel soll optimal gewählt werden – also möglichst groß.



- Baue oder simuliere einige Schachteln und berechne deren Volumen.
- Leite eine Formel für das Volumen in Abhängigkeit von der Größe x her. x soll dabei die Höhe der Schachtel sein.
[Lösung: $f(x) = 12x^2 - 204x + 630$]
- Berechne das maximale und damit optimale Schachtelvolumen.